



PZ-G51CN

Złącze typu kwadratowego przepuszczającego M8, NPN



*Należy pamiętać, że akcesoria przedstawione na zdjęciu służą wyłącznie do celów ilustracyjnych i mogą nie być dołączone do produktu.

Dane techniczne

Model	PZ-G51CN	
Typ	Thrubeam Standardowy	
Kształt	Prostokątny	
Wyjście	NPN	
Przewód	Złącze M8 *1	
Odległość wykrywania	20 m	
Średnica plamki	—	
Źródło światła	Czerwone diody LED	
Regulacja czułości	1-pozycyjny potencjometr (230°)	
Czas odpowiedzi	500 μs	
Tryb pracy	ŚWIATŁO-WŁ/ŚCIEMNIANIE-WŁ (wybierane przełącznikiem)	
Wskaźniki (LED)	Zasilanie (T) : pomarańczowa dioda LED Wyjście (R) : pomarańczowa LED Stabilne działanie : zielona dioda LED Odbiór światła : czerwona dioda LED	
Wyjście sterujące	Otwarty kolektor wyjściowy, maks. 30 V, maks. 100 mA, Napięcie szczytowe : maks. 1 V	
Obwód zabezpieczający	Odwrotna polaryzacja, zabezpieczenie nadprądowe, pochłaniacz przepięć	
Tłumienie zakłóceń	Do 2 jednostek (gdy podłączone są filtry polaryzacyjne)	
Moment dokręcania	Modele prostokątne (część z otworem montażowym): maks. 0,5 Nm	
Parametry znamionowe	Napięcie zasilania	10–30 V DC, w tym tętnienie 10% (międzyszczytowe)
	Pobór prądu	Nadajnik: 20 mA lub mniej, Odbiornik: 28 mA lub mniej
Odporność na warunki otoczenia	Stopień ochrony	IEC: IP67/NEMA: 4A, 6, 12/DIN: IP69K
	Światło otoczenia	Żarówka: maks. 5000 luksów, światło słoneczne: maks. 20 000 luksów
	Temperatura otoczenia	Od -20 do +55°C (bez zamarzania)
	Wilgotność względna	Od 35% do 85% wilg. wzgl. (bez kondensacji)
	Odporność na drgania	10–55 Hz, podwójna amplituda 1,5 mm; dla każdego z kierunków X, Y i Z przez 2 godziny
	Odporność na wstrząsy	1000 m/s ² , 6 razy w każdym z kierunków X, Y i Z
Materiał	Obudowa, nakrętka M18 (tylko modele gwintowane)	PBT wzmocnione włóknem szklanym
	Oslona obiektywu	Poliarylan (PAR)
	Potencjometr	Poliamid wzmocniony włóknem szklanym (PA)
	Złącze obudowy	Śruba: Żelazo i cynk niklowane, opakowanie: kauczuk butadienowo-azotynowy (NBR)

	Przewód (tylko modele z przewodami)	Polichlorek winylu (PVC)
	Złącze (tylko typ ze złączem z przewodem)	—
Akcesoria		Instrukcja obsługi
Masa		Modele złączy prostokątnych: Ok. 10 g

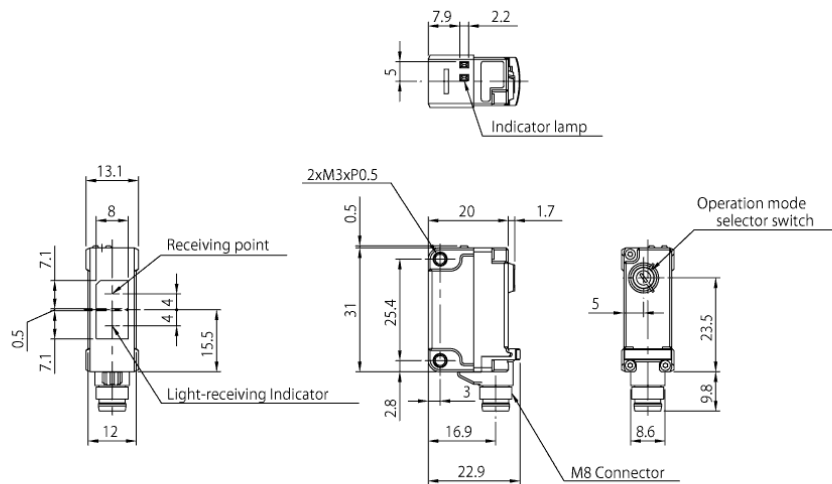
*1 Przewód sprzedawany oddzielnie dla modeli ze złączami

Wymiary

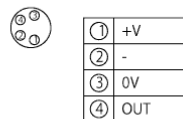
* Większe ilustracje/tekst oraz więcej szczegółów można znaleźć w pliku CAD lub w instrukcji produktu.

PZ-G51CN/G51CP

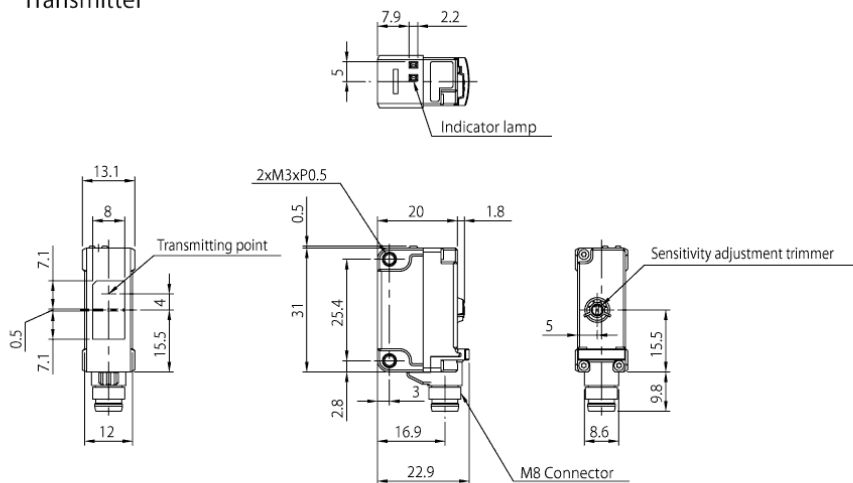
Receiver



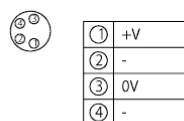
Pin arrangement



Transmitter

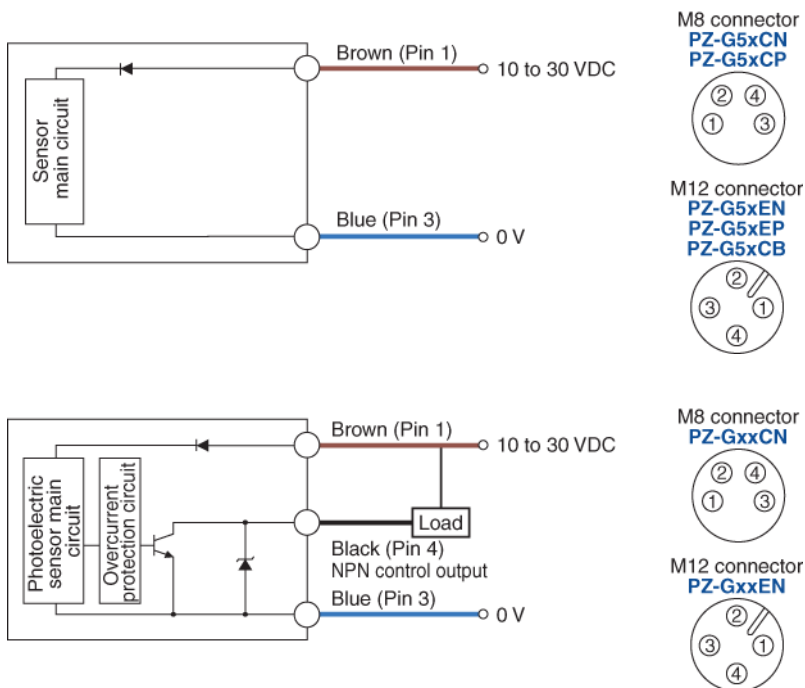


Pin arrangement



Schemat obwodu wejścia/wyjścia

* Większe ilustracje/tekst oraz więcej szczegółów można znaleźć w pliku CAD lub w instrukcji produktu.



Cechy charakterystyczne

* Większe ilustracje/tekst oraz więcej szczegółów można znaleźć w pliku CAD lub w instrukcji produktu.

